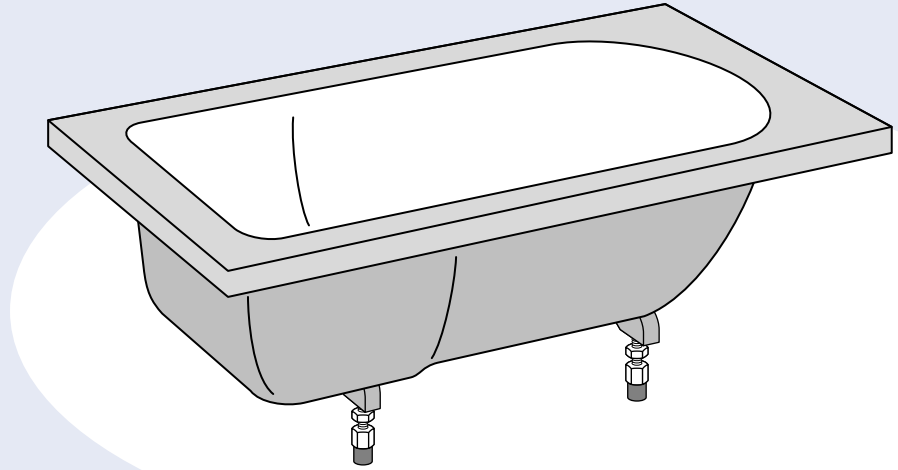


Quaryl®

by Villeroy&Boch

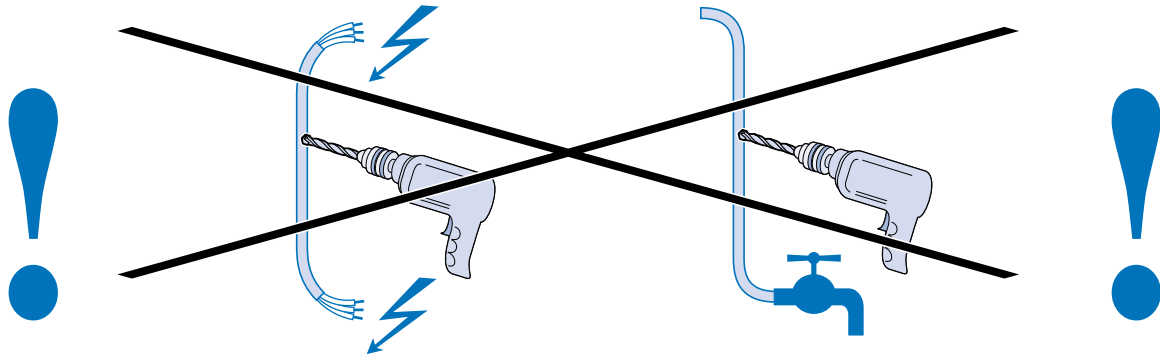


Montageanleitung
Installation instructions
Instructions de montage
Istruzioni di montaggio
Montage-instructie

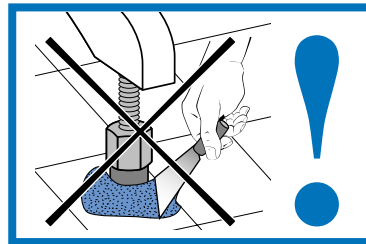
BADEWANNEN Quaryl®
BATHS Quaryl®
BAIGNOIRES Quaryl®
VASCHE DA BAGNO Quaryl®
BADEN Quaryl®

- D** **Montageanleitung für den Fachhandwerker!**
Montageanleitung nach erfolgter Montage dem Endkunden übergeben.
- GB** **Installation instructions for skilled craftsmen!**
Following installation, hand the installation instructions over to the end customer.
- FR** **Instructions de montage pour le spécialiste !**
Remettre les instructions de montage au client final au terme des travaux de montage.

- IT** **Istruzioni di montaggio per l'installatore specializzato!**
Le istruzioni di montaggio devono essere consegnate al cliente finale al termine del montaggio.
- NL** **Montage-instructie voor installateurs!**
Overhandig de montage-instructie aan de klant nadat de montage is beëindigd.



- D** Bitte prüfen Sie vor der Montage die Produkte auf Schäden und Vollständigkeit. Offensichtliche Mängel können nach der Installation nicht mehr übernommen werden.
Nur Sanitär silikon verwenden.
Achten sie darauf das die Füße frei stehen und nicht an den Fußboden fixiert werden. Siehe Abbildung.



MATERIAL

Diese Badewanne wird aus Quaryl® hergestellt. Ein bewährtes, solides, durchgefärbtes Material.

WARTUNG UND PFLEGE

Reinigung

Ihre Badewanne bleibt jahrelang schön, wenn Sie sie regelmäßig mit flüssigem Spülmittel (Sunlight Citrus, Lux, Solo) und Schwamm oder weicher Bürste reinigen. Wenn Sie eine matte Badewanne haben, reinigen Sie diese am besten mit Seife und viel Wasser.

Entfernung hartnäckiger Verschmutzungen

Hartnäckige Verschmutzungen lassen sich mit einem Schwamm und einem flüssigen Reinigungsmittel verdünnt mit Wasser entfernen (zum Beispiel Viss, Cif, Vif). Keine andere Scheuermittel verwenden! Zur Beseitigung von Kalkablagerung verwendet man am besten eine Essiglösung.

Beständigkeit gegen Haushaltchemikalien

Die Quaryl® Badewanne ist gegen alle handelsüblichen Chemikalien beständig.

Reparatur Beschädigungen

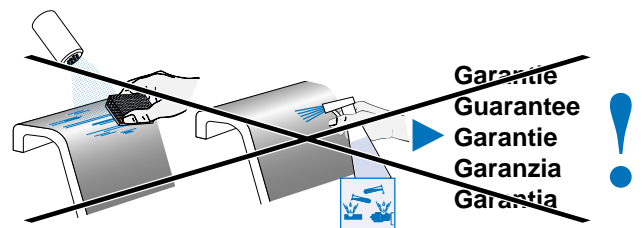
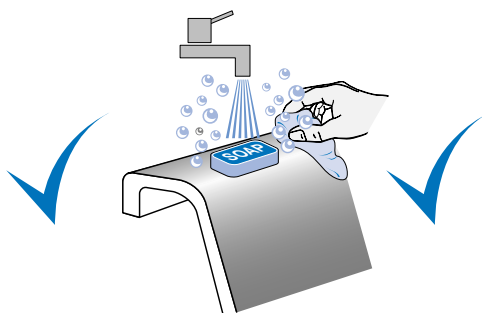
Wenn die Oberfläche beschädigt wurde, ist es in bestimmten Fällen möglich, diesen Schaden wieder von unserem Kundendienst beheben zu lassen. Nehmen Sie dazu mit unserer Verkaufsorganisation Kontakt auf.

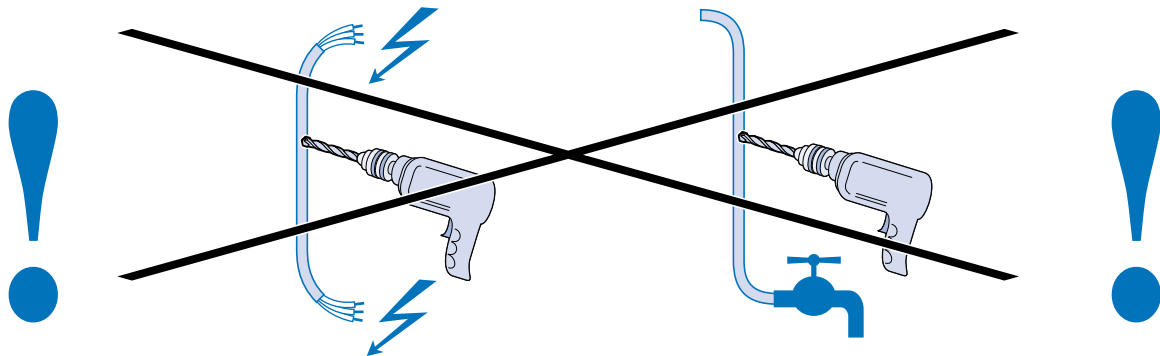
GARANTIE

Sie haben auf dieses Qualitätsprodukt nach dem Erwerb 10 Jahre Werksgarantie. Die Garantie umfaßt: Produktionsfehler, Farbveränderungen und/oder Rißbildung in Folge von Materialermüdung und Verformung durch heißes Wasser. Die Garantie beschränkt sich auf die Reparatur oder den Austausch der von Villeroy & Boch gelieferten Produkte.

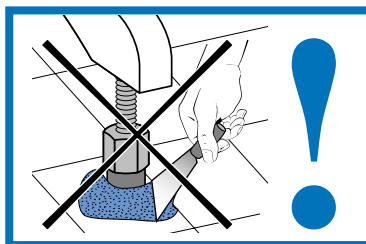
Die Garantie gilt nur, wenn das Produkt laut unseren Installations- u. Wartungs-vorschriften installiert und gewartet wurde. Sie erlischt sobald Bohrungen/Installationen vorgenommen werden für z.B. Whirlpool-Systeme von Fremdlieferanten bzw. wenn Bohrungen/Veränderungen nicht gemäß der zum Produkt gehörigen Installationsvorschrift durchgeführt werden. Ebenso ist eine Ab- und Überlaufarmatur von der Garantie ausgeschlossen.

Für die Inanspruchnahme der Garantie wenden Sie sich bitte an Ihren Installateur. Folgeschäden und Ein- oder Ausbaukosten fallen nicht unter die Garantie.





Please check that all products are present and undamaged before commencing installation. We will not be held responsible for visible defects after the product is installed. Use sanitary silicon only. Be sure that the support feet of the bathtub can move freely and are not fixated to the floor. See picture.



MATERIALS

This bath is made of Quaryl®. This is quality synthetic coloured throughout and has a hard surface.

MAINTENANCE

Cleaning

Your bath will look at its best if you give it a regular rub over with a liquid detergent (Sunlight Lemon, Sęzy) and a sponge or soft brush. For cleaning bathtubs with a matt finish, please rinse with soap and plenty of water.

Removing obstinate spots

Obstinate spots can be removed with a sponge and a liquid scouring agent (such as Jif) diluted with water. Do not use another scouring agent. Chalk spots are best removed with a vinegar solution.

Proof against household chemicals

Quaryl® baths easily withstand all normal chemicals used in the household without the surface of the Quaryl® bath being affected.

When your bathtub is damaged

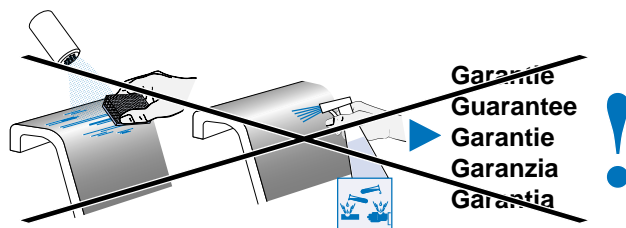
than it is possible that this damage can be repaired by one of our Service Engineers. Please contact our Sales organisation for information.

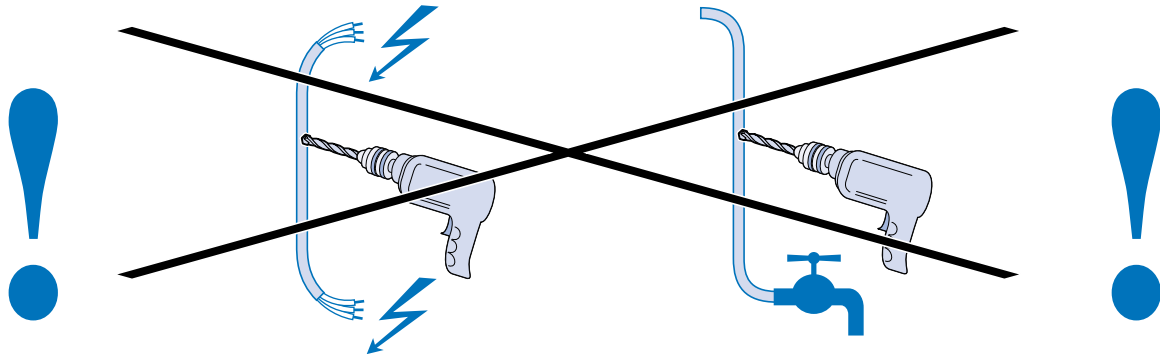
GUARANTEE

This quality product comes with a 10 year guarantee from the date of purchase. The guarantee covers: factory faults, changes in colour and/or cracks resulting from material ageing, and distortions caused by hot water. The guarantee is limited to the repair or replacement of products supplied.

The guarantee is only valid if the product was installed in accordance with our installation/maintenance terms and conditions. And with the exception of the necessary drainage/overflow provision, has not been provided with a system developed or fitted by third parties and has not been subjected to modification (e.g. the drilling of holes) which are not indicated in the installation provisions accompanying the product.

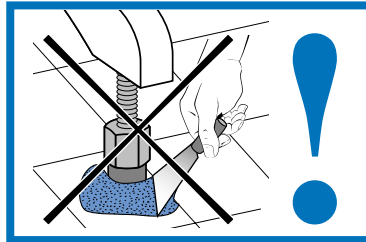
To claim against the guarantee please contact your dealer. Consequential damages and the cost of building-in or removing elements are not covered by the guarantee.





FR

Veillez contrôler avant le montage que le produit est bien complet et en parfait état. Les défauts manifestes ne pourront plus être pris en considération après installation de l'appareil. N'utiliser que du silicone à usage sanitaire. Faites attention que les pieds ne sont pas fixés au sol. Les pieds doivent être libres et capables de bouger. Cfr. Dessin.



MATÉRIAU

La baignoire est fabriquée en Quaryl®. C'est un matériau de synthèse de haute qualité, coloré dans la masse et présentant une surface extrêmement dure.

ENTRETIEN

Nettoyage

Pour conserver toute la beauté de votre baignoire, nettoyez-la régulièrement avec un nettoyant liquide (Soleil Citron, Lux, Sunlight, Mr. Propre, Clean ou autre) et une éponge ou une brosse douce. Si vous avez une baignoire dans une finition mate, rincez-la avec du savon et beaucoup d'eau.

Nettoyage des taches tenaces

Les taches tenaces pourront être enlevées à l'aide d'une éponge trempée dans un abrasif liquide (tel que Cif, Vif), dilué toutefois dans un peu d'eau. N'utilisez jamais d'autre type de produit abrasif.

Pour enlever les taches de calcaire, utilisez une solution vinaigrée.

Résistance aux produits chimiques ménagers

Les baignoires en Quaryl® offrent une résistance totale à tous les produits chimiques ménagers habituels, qui ne peuvent pas en attaquer la surface.

Réparation de dégâts

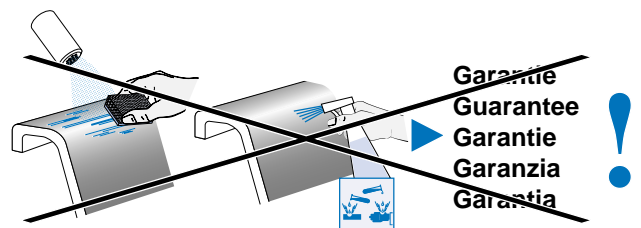
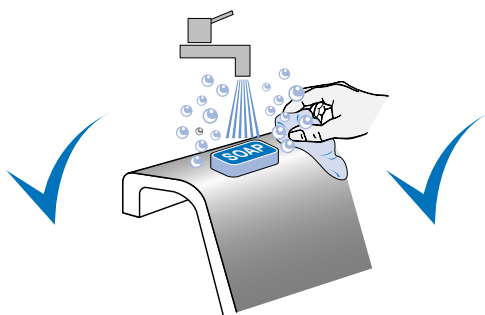
Si votre baignoire est endommagée, il est, dans certains cas, possible que notre service après-vente répare ce dégât. Le cas échéant, contactez notre organisation de vente.

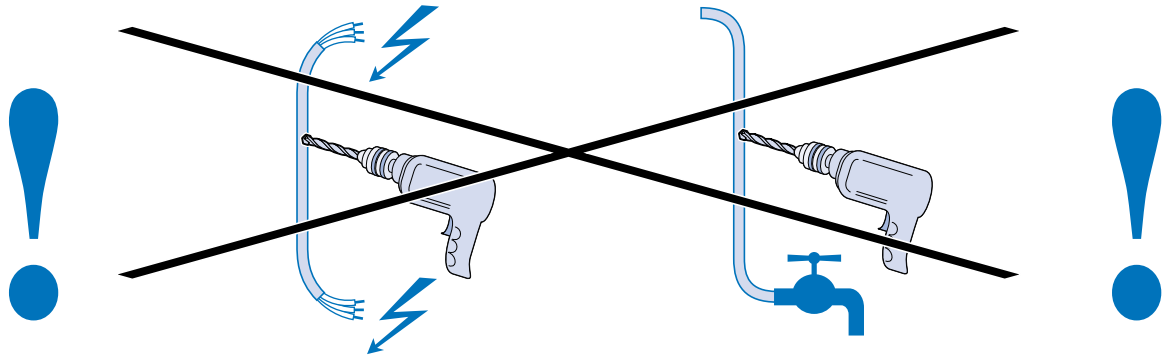
GARANTIE

Ce produit de qualité est garanti pendant 10 ans après l'achat. La garantie couvre les vices de fabrication, les changements de couleur et/ou la formation de fissure suite au vieillissement et à la déformation du matériel due à l'eau. La garantie se limite à la réparation ou au remplacement des produits livrés.

La garantie s'applique uniquement si le produit a été installé et entretenu conformément à nos prescriptions d'installation et d'entretien et si le produit, le système d'évacuation et de trop-plein excepté, n'a pas été pourvu d'un système mis au point et/ou monté par des tiers et n'a pas été soumis à une modification (perçage des trous par exemple) qui n'est pas indiquée dans les instructions d'installation.

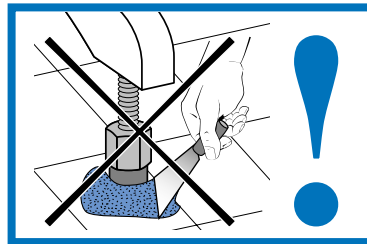
Pour le recours à la garantie, veuillez vous adresser à votre installateur. Les dommages consécutifs et les frais d'installation et d'extension sont exclus de la garantie





IT

Prima del montaggio è necessario verificare che i prodotti siano integri e privi di danni. Dopo l'installazione, il produttore non si assume più la responsabilità di eventuali vizi apparenti. Utilizzare soltanto silicone per sanitari. Assicurarsi che il kit piedi della vasca sia libero e non fissato a terra. Vedi immagine.



MATERIALE

Questa vasca da bagno è prodotta in Quaryl®, un materiale sintetico di alta qualità, colorato in tutto il suo spessore e caratterizzato da una superficie dura.

MANUTENZIONE

Pulizia

La vasca da bagno mantiene al meglio le sue qualità estetiche, se la pulite regolarmente con un detergente fluido universale (Andy, Ajax, o simili) ed una spugna o una spazzola morbida. Se possedete una vasca di un colore opaco, vi consigliamo di pulirla con sapone e abbondante acqua.

Rimozione di macchie difficili

Le macchie più ostinate possono essere rimosse con una spugna ed un detergente liquido abrasivo (come Cif, Jif), diluito con acqua. Non usate altri detersivi abrasivi! Per sciogliere le macchie di calcare, vi consigliamo di usare una soluzione di aceto o acido citrico.

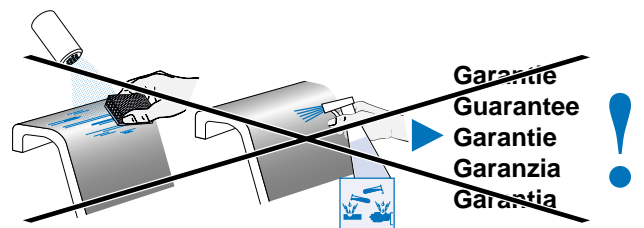
Resistenza alle sostanze chimiche di uso domestico

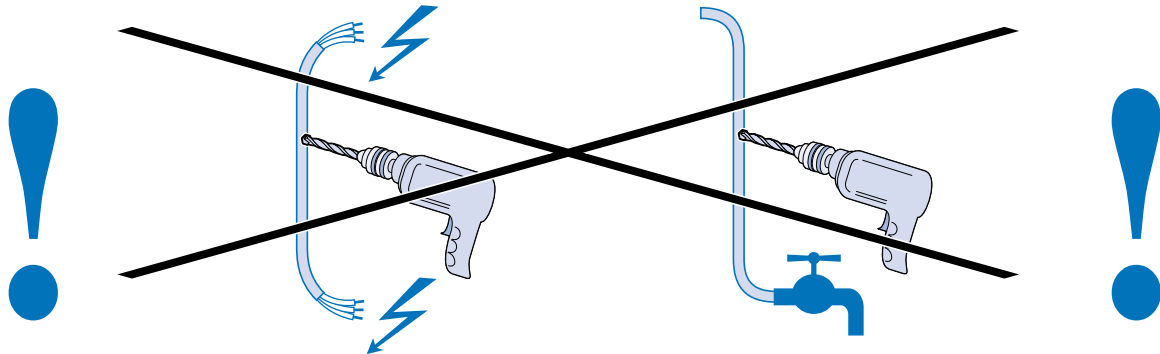
La superficie della vasca da bagno Quaryl® resiste perfettamente all'azione di tutte le sostanze chimiche di comune uso domestico. Riparazione dei danni Alcuni tipi di danni alle vasche da bagno possono essere riparati dai nostri tecnici. Pertanto, in caso di danneggiamento della vostra vasca, contattate la nostra organizzazione vendita.

GARANZIA

Questo prodotto di qualità è coperto da una garanzia di 10 anni, dalla data di acquisto. La garanzia copre i difetti di fabbricazione, le variazioni di colore e/o la rottura a seguito di invecchiamento del materiale e deformazione causata dall'azione dell'acqua calda. La garanzia si limita alla riparazione o sostituzione dei prodotti forniti. La garanzia vale unicamente per i prodotti installati e usati in osservanza delle nostre istruzioni di installazione e manutenzione. Essa decade nel caso in cui la combinazione di scarico/troppo pieno sia dotata di un sistema prodotto e/o applicato da terzi, la cui installazione sia soggetta a modifiche (ad esempio perforazioni) non previste dalle istruzioni di installazione.

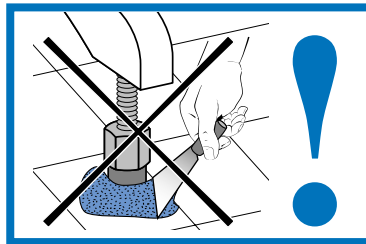
Per richiedere l'assistenza in garanzia, contattate il vostro installatore. La garanzia non copre eventuali danni consecutivi, né i costi di smontaggio/installazione.





NL

Controleer voor de montage a.u.b. de producten op beschadigingen en volledigheid. Op zichtbare gebreken kan na de installatie geen garantie meer worden gegeven. Gebruik alleen sanitair-siliconenkit. Denk er om dat de poten vrij kunnen bewegen en dat ze dus niet aan de vloer zijn gefixeerd. Zie afbeelding.



MATERIAAL

Dit bad is gemaakt van Quaryl®. Dit is een hoogwaardige kunststof, die door en door gekleurd is en een hard oppervlak heeft.

ONDERHOUD

Reiniging

Uw bad blijft op z'n mooist als u dit regelmatig met een vloeibare allesreiniger (Andy, Ajax, e.d.) en een spons of zachte borstel even reinigt. Als u een mat gekleurd bad heeft, dan kunt u dit het beste reinigen met zeep en veel water.

Verwijderen hardnekkige vlekken

Hardnekkige vlekken kunt u verwijderen met behulp van een spons met een vloeibaar schuurmiddel verdund met water (zoals Jif, Cif). Gebruik dus geen andere schuurmiddelen! Voor het verwijderen van kalkvlekken kunt u het beste een azijnoplossing of citroenzuur gebruiken.

Bestand tegen huishoudchemicaliën

Het oppervlak van de Quaryl® baden is uitstekend bestand tegen alle normaal in het huishouden voorkomende chemicaliën.

Herstellen van beschadigingen

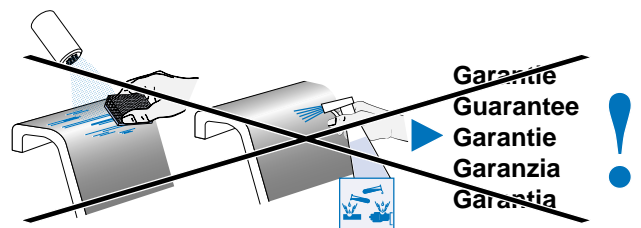
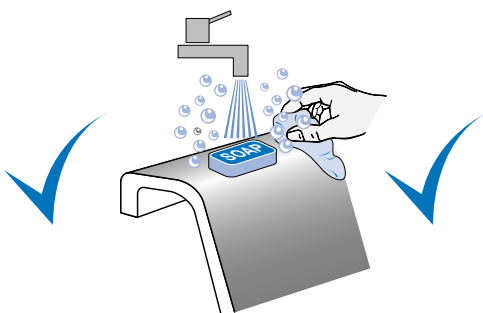
Wanneer uw bad beschadigd is, dan is het in bepaalde gevallen mogelijk deze schade weer te laten herstellen door onze servicemonteurs. Neemt u hiervoor contact op met onze verkooporganisatie.

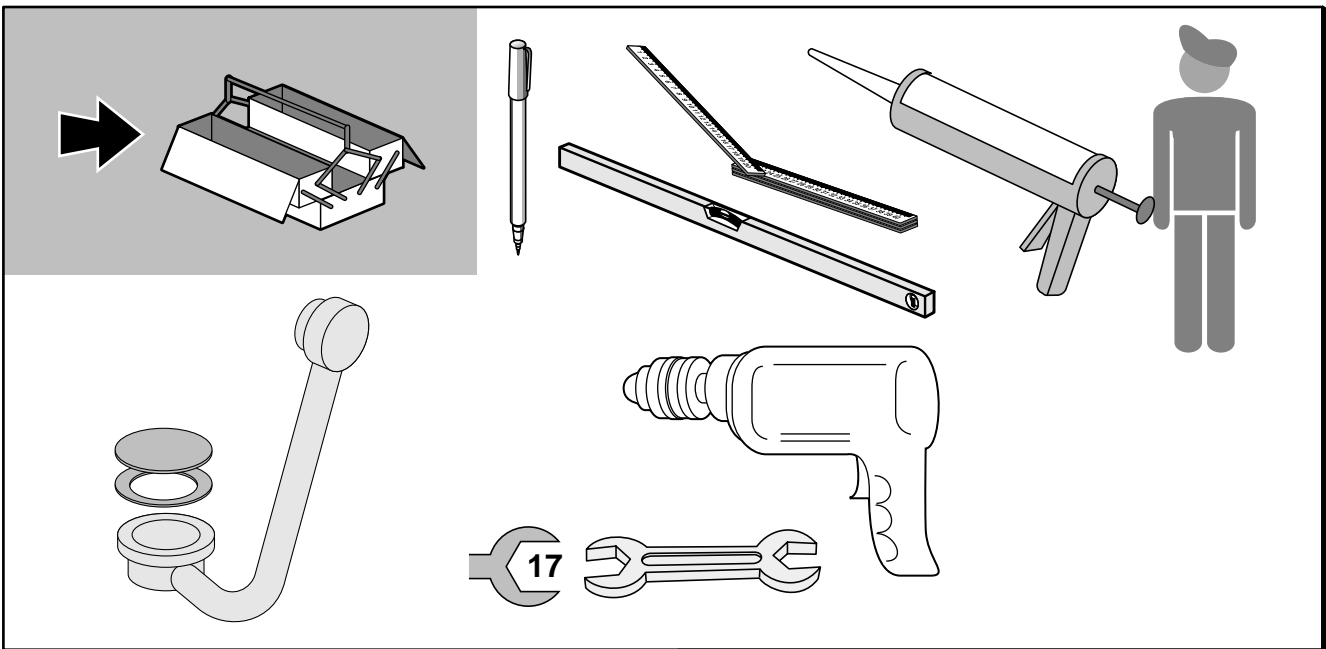
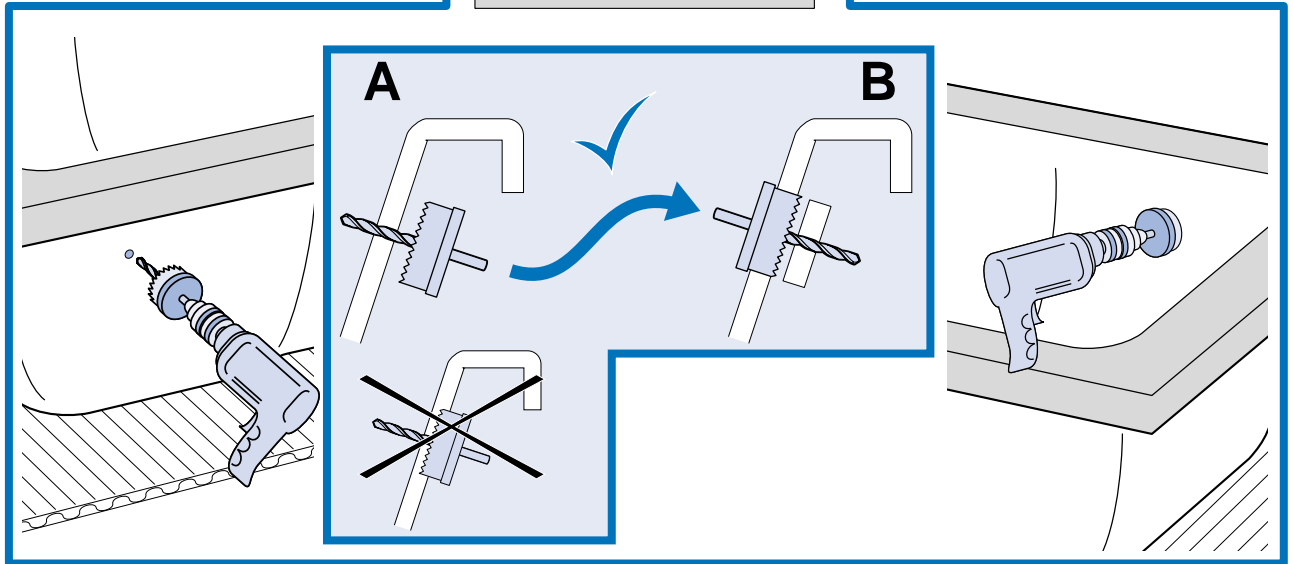
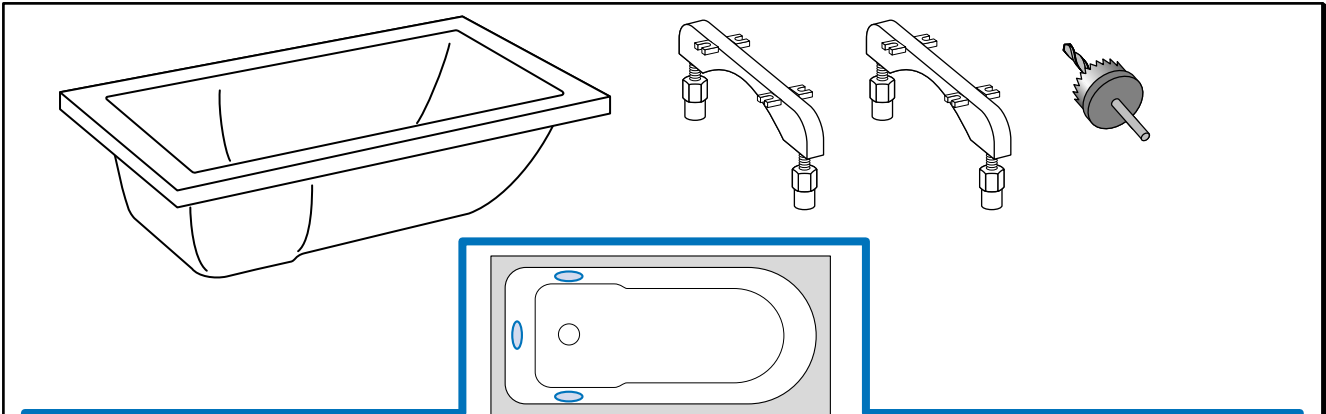
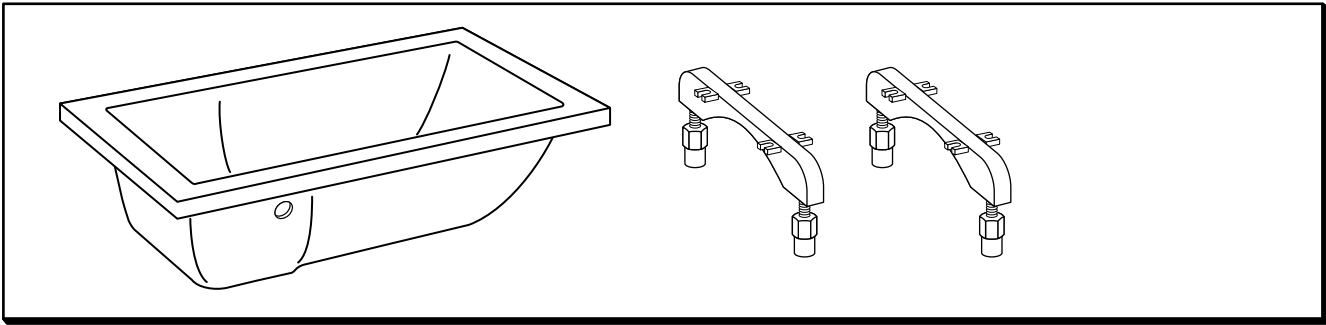
GARANTIE

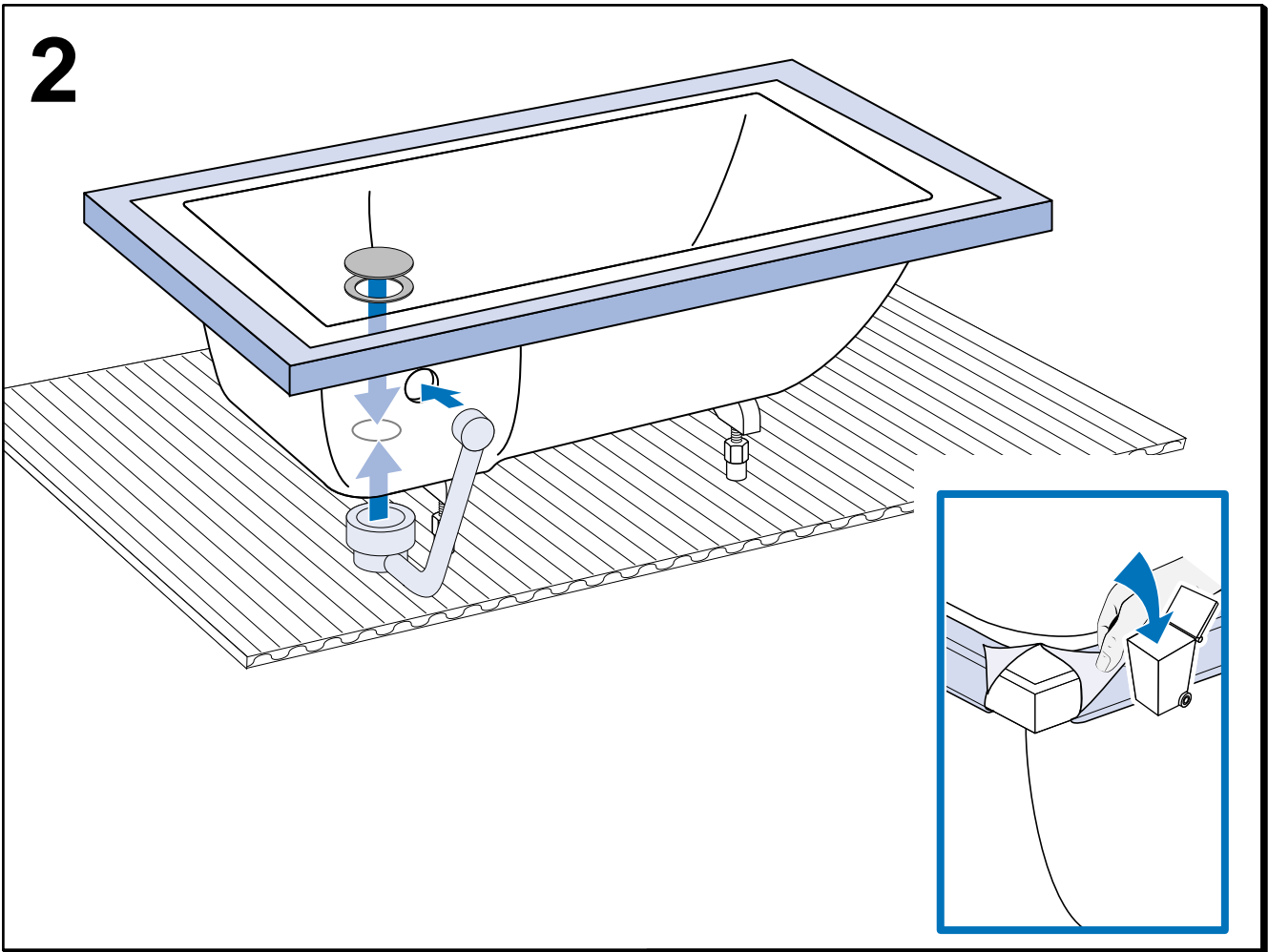
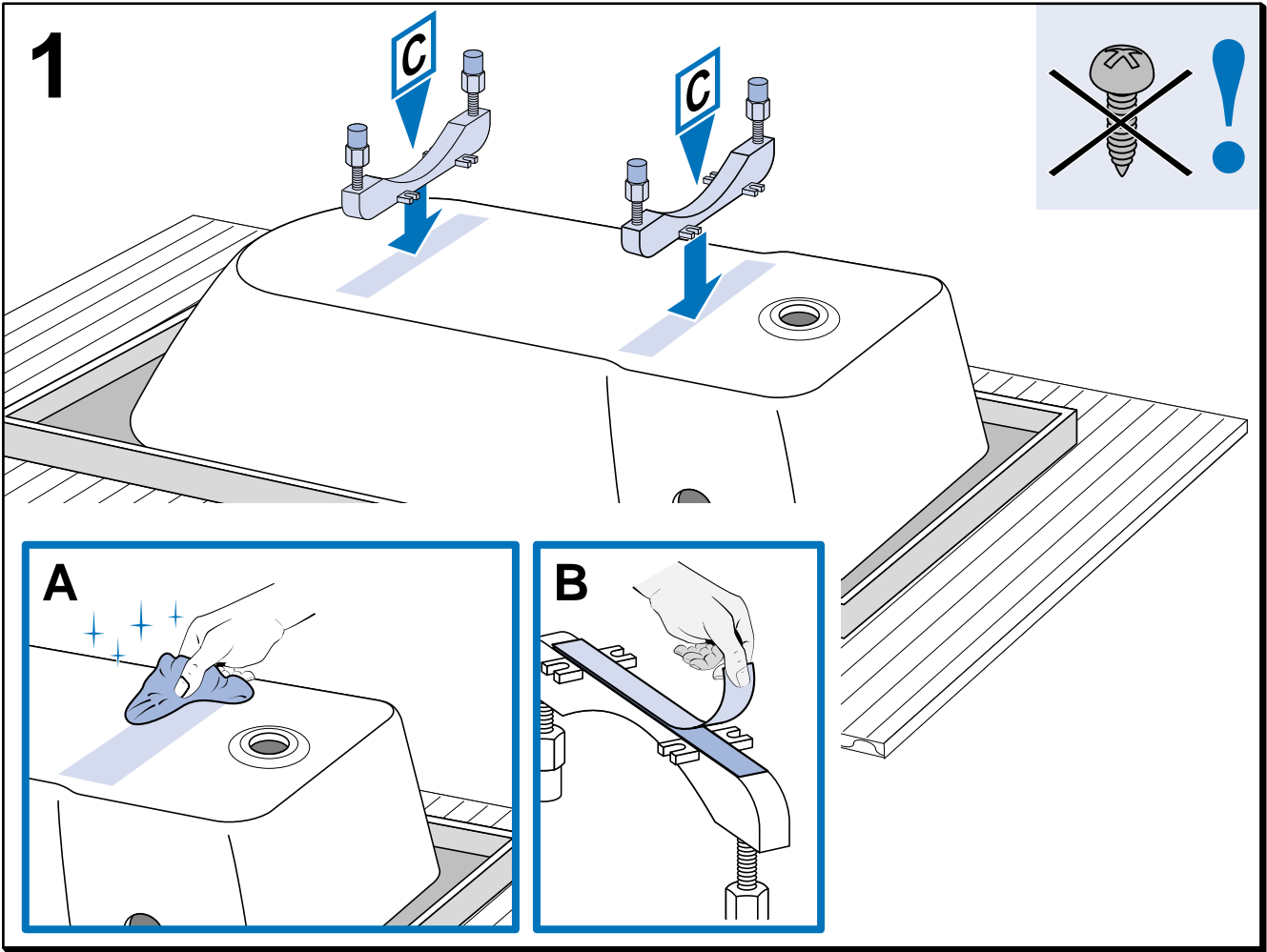
U heeft na aanschaf 10 jaar fabrieksgarantie op dit kwaliteitsproduct. De garantie omvat: productiefouten, kleurveranderingen en/of scheurvorming ten gevolge van materiaalveroudering en vervorming door heet water.

De garantie beperkt zich tot het repareren of vervangen van de geleverde producten. De garantie geldt alléén als het product volgens onze installatie-/onderhoudsvorschriften is geïnstalleerd en onderhouden. En behoudens de benodigde afvoer-/overloopvoorziening, niet is voorzien van een door derden ontwikkeld en/of aangebracht systeem en niet is onderworpen aan een bewerking (b.v. het boren van gaten) die niet in het bij het product behorende installatievoorschrift is aangegeven.

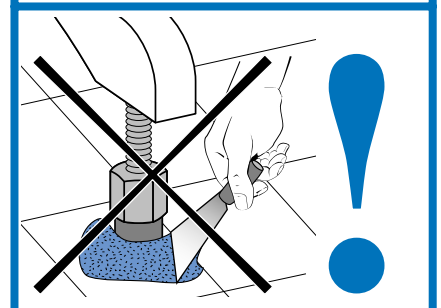
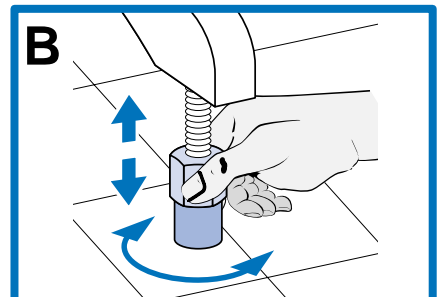
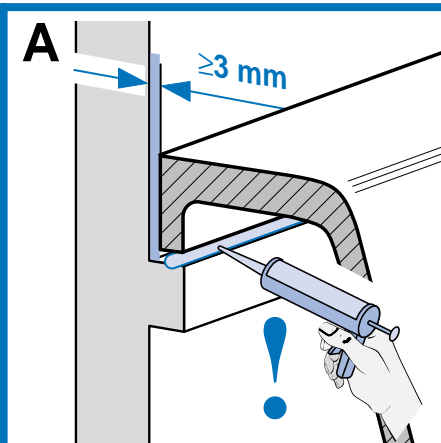
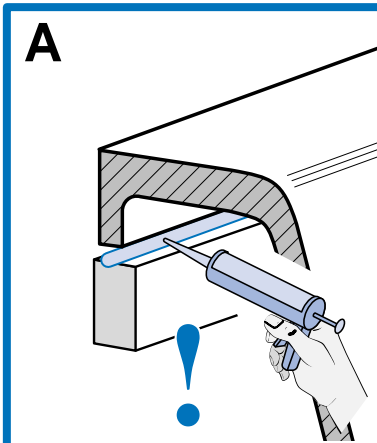
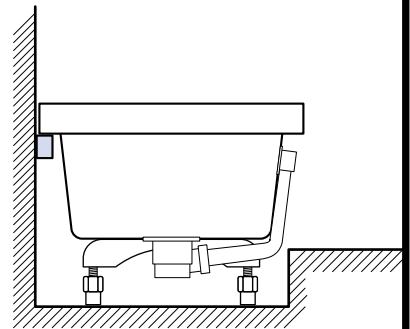
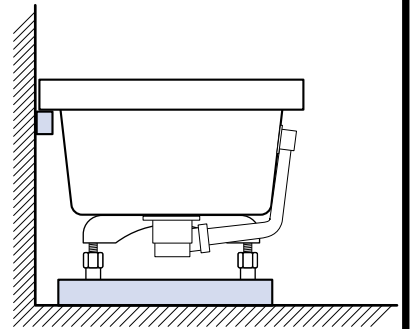
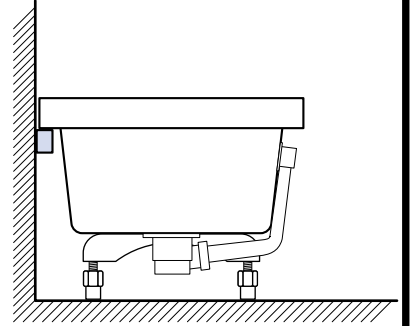
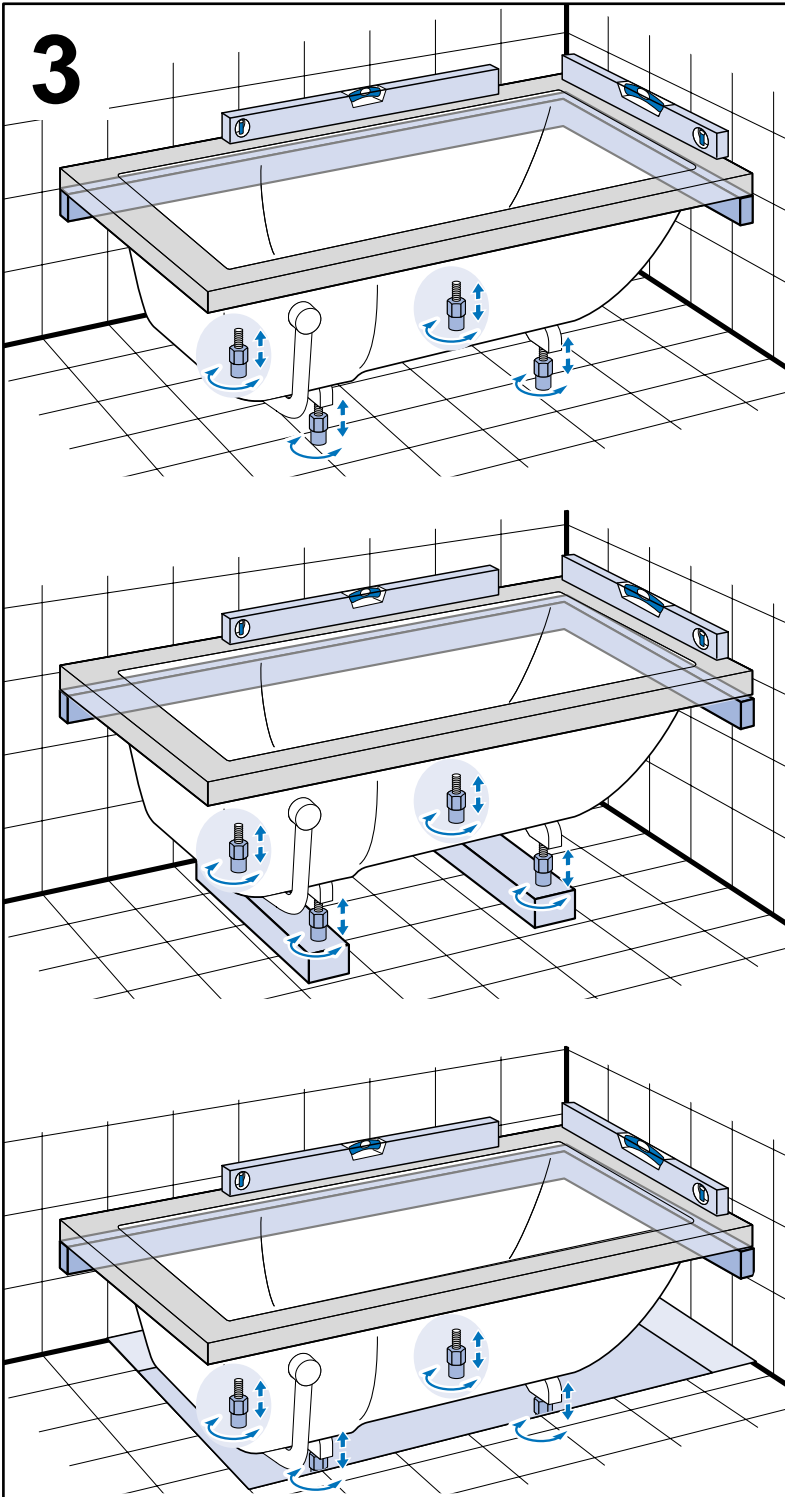
Voor aanspraak op de garantie kunt u contact opnemen met uw installateur. Gevolgschaden en in-/uitbouwkosten vallen niet onder de garantie.



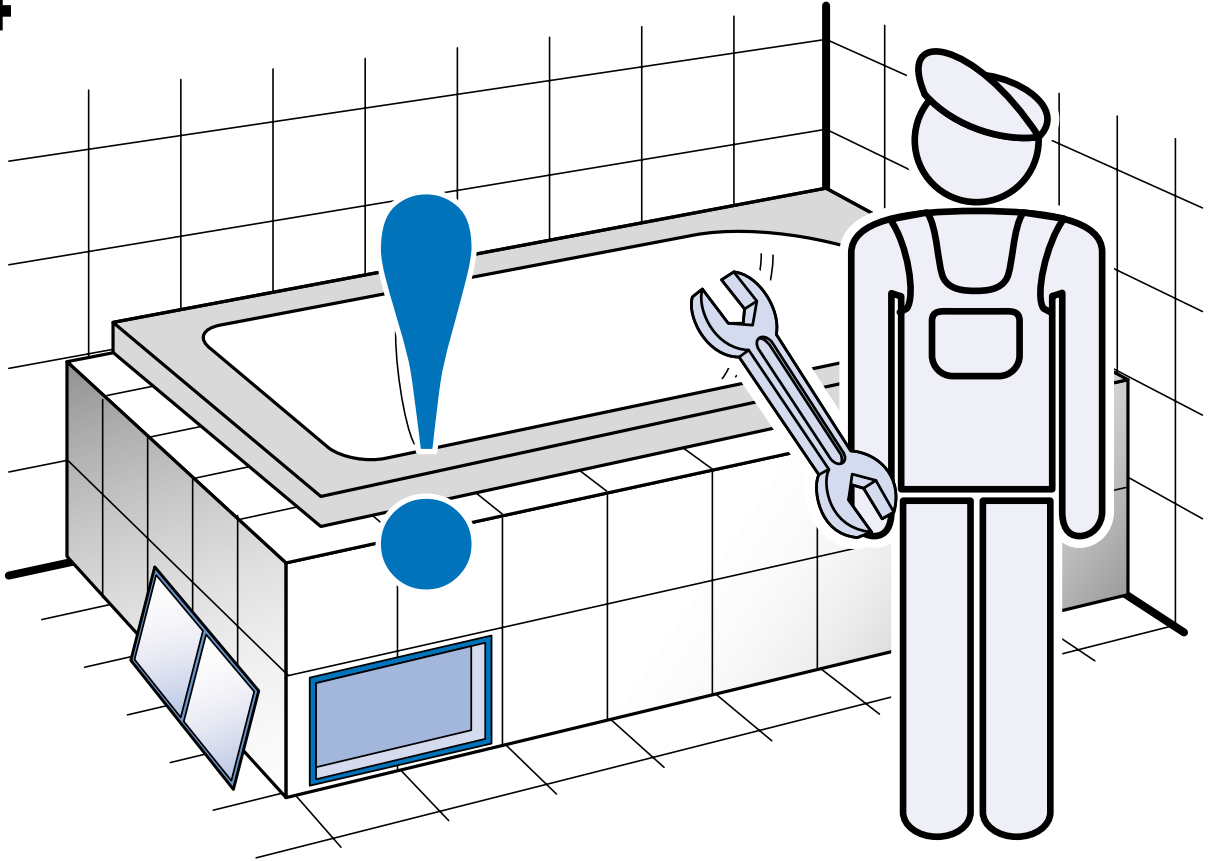




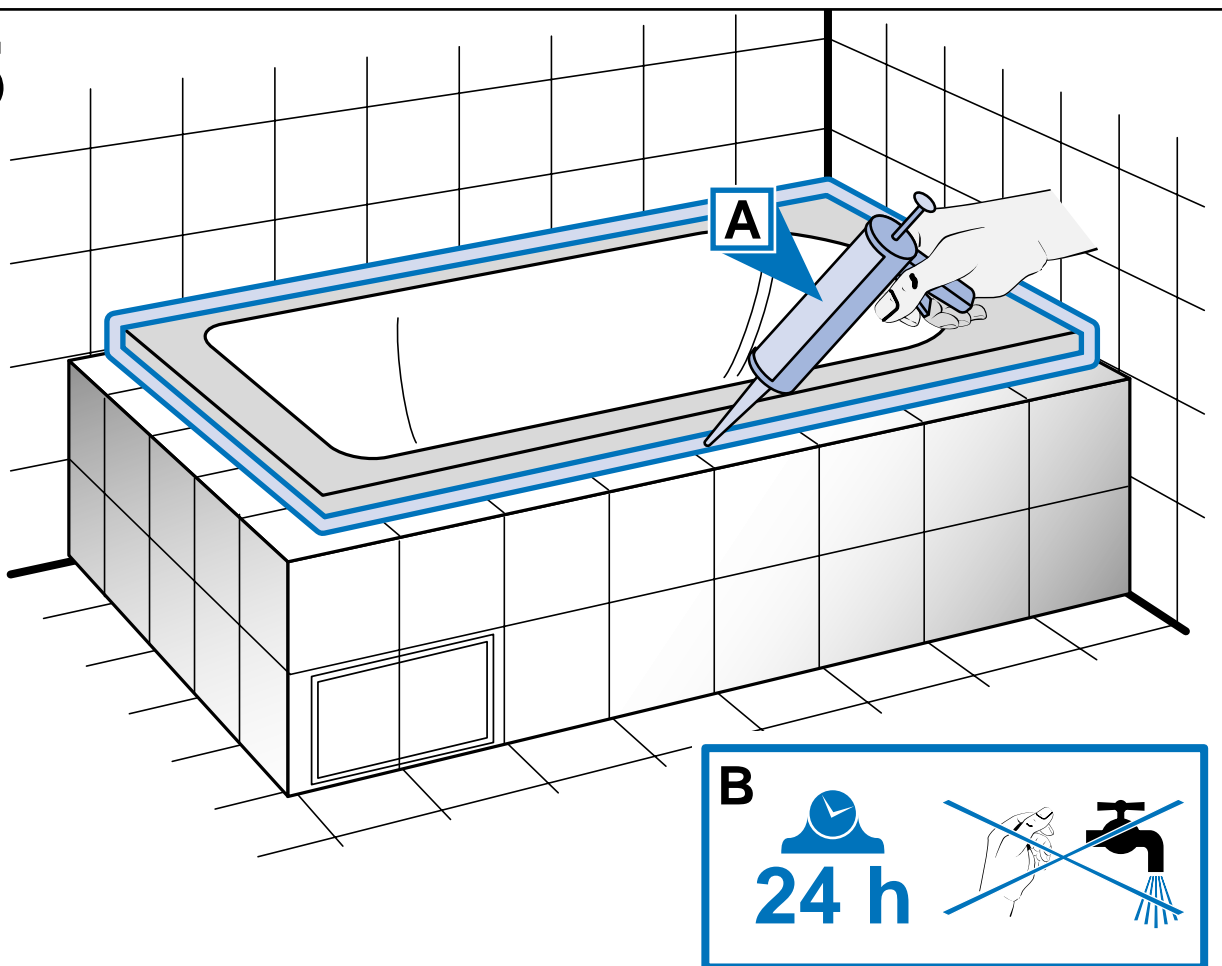
3



4



5



Notizen

Villeroy & Boch AG
Unternehmensbereich Bad und Wellness
Postfach 11 22 • 66688 Mettlach
DEUTSCHLAND
Tel. (0 68 64) 81 15 00
Fax: (0 68 64) 81 14 84
www.villeroy-boch.com

