



Lavinia Boho

innovation & design



Инструкция по монтажу и эксплуатации
напольного унитаза Biore 3304001R

Уважаемые Потребители!

Благодарим Вас за выбор продукции Lavinia Boho.

При производстве унитаза применяются современные технологии: литье в формы под давлением, глазурование на автоматических линиях с роботами напыления, обжиг в современных, полностью автоматизированных печах.

Производитель оставляет за собой право вносить изменения в характеристики и комплектацию продукции, без предварительного уведомления продавца и потребителя, сохраняя при этом заявленный срок гарантии.

Назначение изделия

Унитаз подлежит установке в санитарных узлах зданий различного назначения, предназначен для санитарно-гигиенического применения.

Перед установкой

Обязательно ознакомьтесь и следуйте настоящей инструкции во избежание получения травм и порчи имущества.

До монтажа унитаза его необходимо хранить в неповрежденной заводской упаковке, сухом и проветриваемом помещении на расстоянии не менее 1 м от отопительных приборов с предохранением от попадания на изделие солнечных лучей. В случае заблаговременного вскрытия заводской упаковки необходимо повторно надежно упаковать все элементы унитаза иными средствами упаковывания таким образом, чтобы исключить их загрязнение или повреждение. Запрещается ставить на унитаз (в т.ч. в упаковке) любые предметы. Изделие подвержено механическим повреждениям.

Установка унитаза должна производиться только квалифицированными специалистами-сантехниками (запрещается производить установку унитаза и любые ремонтные работы самостоятельно). Настоящая инструкция в части установки унитаза подготовлена для использования квалифицированными специалистами-сантехниками, а в части эксплуатации унитаза – для потребителей.

Для зажима фиксирующих элементов потребуются приложить определенные физические усилия. Однако чрезмерное физическое усилие может повредить сиденье с крышкой для унитаза или сам унитаз, а также причинить вред Вашему здоровью или имуществу. Пожалуйста, будьте предельно аккуратны и внимательны, осуществляя зажим фиксирующих элементов унитаза.

Перед установкой унитаза проверьте соответствие комплектности изделия. Достаньте все комплектующие из упаковки и храните их в одном месте для исключения их утери.

Комплектация и инструкция по установке

Настоящая инструкция разработана для потребителей из Российской Федерации, Республики Беларусь, Республики Казахстан. В случае, если в государстве приняты технические нормативные правовые акты, регламентирующие санитарно-технические работы по монтажу унитазов, а также подготовительные (предустановочные) работы, при установке унитаза и выполнении всех подготовительных (предустановочных) работ следует руководствоваться как настоящей инструкцией, так и соответствующими положениями технических нормативных правовых актов.

До начала установки унитаза необходимо полностью завершить любые строительные работы в помещении санитарного узла, а также убедиться в полном и качественном выполнении всех подготовительных (предустановочных) работ (касающихся выравнивания поверхности, подвода воды, работоспособности системы канализации и т.д.).

При наличии любых защитных пленок и иных элементов упаковки – удалите их с изделия до начала установки. При выполнении работ по установке унитаза следуйте мерам предосторожности, обычно предпринимаемым при выполнении сантехнических и механико-сборочных работ.

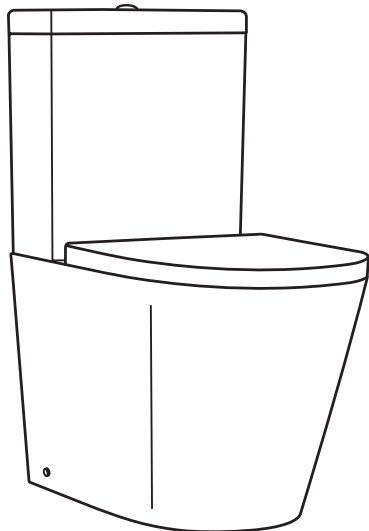
Подключение необходимо осуществлять через фильтры, исключающие попадание вместе с водой механических примесей внутрь изделия.

Для гарантированного снижения давления в водопроводной сети (в целях исключения любых повреждений изделия в результате перепадов давления) необходимо установить редуктор давления (не входит в комплект).

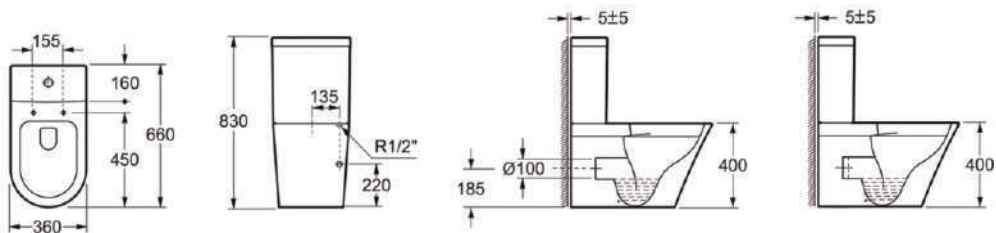
В целях гигиены и предотвращения попадания влаги под керамику рекомендуется применять герметики. Вспомогательные материалы (силикон, герметики и т.д.) и монтажные инструменты не входят в комплект и приобретаются отдельно.

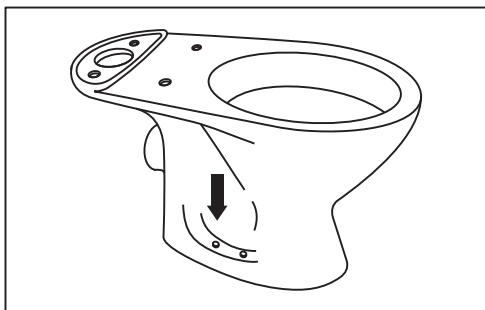
Комплектация:

- чаша унитаза арт. 3304203R;
- бачок с крышкой арт. 33043040;
- комплект сливной арматуры (спускная и наполнительная арматура);
- комплект крепления к полу;
- гарантийный талон;
- инструкция по монтажу и эксплуатации унитаза и сливной арматуры.

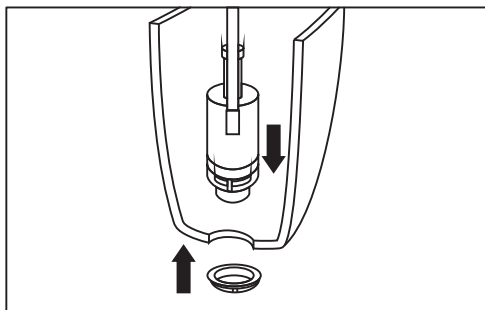


Для установки Вам потребуются следующие инструменты:

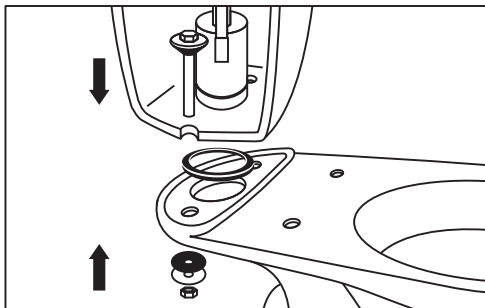




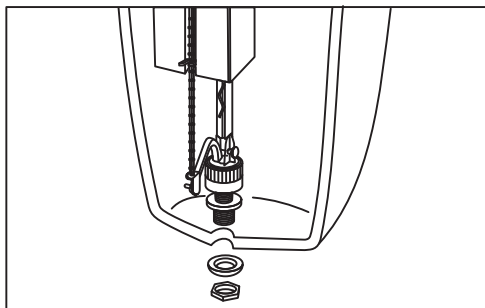
1. Закрепите чашу унитаза при помощи крепления к полу.



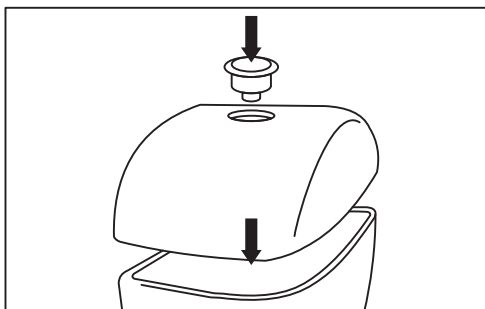
2. Закрепите в бачке спускную арматуру.



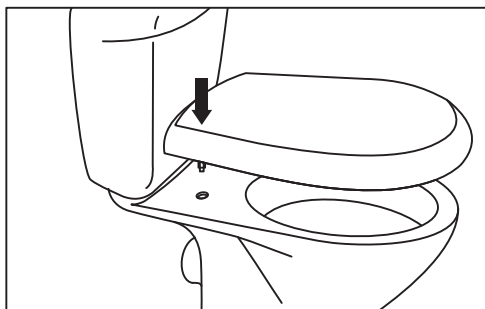
3. Наденьте уплотнительную прокладку на корпус спускной арматуры. Установите бачок с арматурой на полочку чаши унитаза и прикрепите его с помощью крепежных болтов.



4. Установите в бачке наполнительную арматуру.



5. Закройте бачок крышкой и закрепите ее кнопкой спускной арматуры.



6. Закрепите на чаше унитаза сиденье с крышкой согласно схеме сборки (поставляется в комплекте с сиденьем).

7. Подключите бачок к канализации и системе холодного водоснабжения.

8. Установка выполнена.

Правила эксплуатации

После окончания установки унитаза проверьте прочность крепления.

При правильно выполненной установке изделия обеспечивается должное ополаскивание чаши унитаза. Перед использованием унитаза рекомендуется класть бумажную салфетку или туалетную бумагу на поверхность воды в чаше унитаза, после использования – встать, опустить сиденье и крышку и произвести пуск воды.

Используйте унитаз только по прямому назначению.

Категорически запрещается:

- подключать унитаз к системе горячего водоснабжения (только холодная);
- выбрасывать в унитаз любой мусор, бытовые отходы;
- высыпать / выливать в унитаз цементные и клеевые смеси / растворы;
- ставить или ронять на унитаз и/или сиденье и крышку любые предметы;
- становиться ногами на унитаз и/или сиденье и крышку;
- наступать или резко с нажимом садиться на унитаз и/или сиденье и крышку;
- производить резкие удары крышки о сиденье, а также сиденья (крышки) о чашу или бачок унитаза.

При дезинфекции унитаза сиденье с крышкой держите в открытом положении до полного смыва чистящего средства.

Не допускайте контакта любых животных с унитазом.

Ежегодно проверяйте правильность и надежность установки унитаза и сиденья с крышкой.

Не допускайте продолжительного воздействия прямых солнечных лучей на унитаз или сиденье с крышкой.

Информация по уходу за изделием

После каждого использования унитаза необходимо протирать изделие сухой или влажной (в зависимости от загрязнения) мягкой тканью.

Во избежание появления «ржавых» (желтых) пятен и точек, после каждого использования унитаза рекомендуем насухо протирать керамику мягкой тканью.

Используя унитаз, избегайте применения воды плохого качества (жесткой, с механическими примесями и т.п.), не осуществляйте подключение к водопроводной сети с параметрами, не соответствующими данной инструкции.

Глазурованная поверхность изделия легко чистится. Для очищения поверхности унитаза используйте теплую мыльную воду; не используйте абразивные, кислотные, щелочесодержащие или иные агрессивные чистящие средства, органические и иные растворители, поскольку они могут повредить глазурованное покрытие изделия. Запрещается использовать при чистке унитаза жесткие и проволочные щетки (и иные средства очистки, способные повредить поверхность изделия).

Ремонт унитаза

Механические повреждения унитаза (в т.ч. трещины, сколы и т.д.) ремонту не подлежат.

Ремонт сливной арматуры, системы подачи воды и канализации может осуществляться только квалифицированными сантехниками. Запрещается прочистка канализационного отверстия унитаза с применением абразивных, кислотных, щелочесодержащих или иные агрессивных средства, органических и иных растворителей, а также механическим способом, способным причинить повреждения глазуранному покрытию изделия.

Запрещается использовать унитаз с механическими повреждениями, а также при наличии неисправностей в сливной арматуре, системе подачи воды или канализации. В случае неисправности системы подачи воды необходимо незамедлительно перекрыть подачу воды до места ввода в накопительную емкость унитаза (бачок).

Транспортирование и перемещение унитаза вручную

Транспортирование унитаза осуществляется только в неповрежденной заводской упаковке.

Допускается транспортировка любым видом транспорта с предохранением груза от атмосферных осадков и механических повреждений в транспортных средствах согласно правилам перевозки грузов, действующим на каждом виде транспорта. Обязательно надежное крепление в кузове транспортного средства, исключающее любое повреждение унитаза при его транспортировке.

При перевозке автомобильным транспортом, унитаз, упакованный в неповрежденную заводскую упаковку, размещаются исключительно на полу транспортного средства. Запрещается перевозка в два яруса или размещение поверх упаковки унитаза любых других предметов.

Унитаз является хрупким товаром со значительной массой и габаритами, в связи с чем перемещение унитаза вручную осуществляется при участии не менее двух человек.

Запрещается перемещение унитаза вручную лицами, не достигшими 18-летнего возраста, пенсионерами и лицами, имеющими заболевания, исключающие перенос тяжестей. Рекомендуется привлекать к перемещению унитаза рабочих, прошедших необходимый инструктаж по охране труда при погрузочно-разгрузочных работах.

В случае, если установка унитаза будет осуществляться не непосредственно после его извлечения из заводской упаковки, унитаз для временного хранения необходимо ставить на сухую, чистую и ровную поверхность, исключив любую возможность механического повреждения изделия.

Условия гарантии

Производитель и продавец гарантируют работоспособность унитаза, а также возможность использования изделия в соответствии с его назначением в течение гарантийного срока.

Гарантийный срок на изделия из санитарного фарфора (унитаз) указывается продавцом в гарантийном талоне.

Производитель и продавец не несут гарантийных обязательств (гарантия аннулируется) при обнаружении дефектов, возникших в результате неправильной установки, неквалифицированного ремонта, небрежной эксплуатации, несоблюдения правил транспортирования, перемещения, эксплуатации и ухода за унитазом. Гарантийные обязательства не распространяются на изнашиваемые части — картриджи, пластиковый профиль и дренажные прокладки.

Гарантия не распространяется на обычный износ, вызванный нормальным использованием.

Повторный монтаж унитаза, утилизация

Унитаз рассчитан только на однократный монтаж. Запрещается установка и эксплуатация ранее установленного и демонтированного унитаза.

Утилизация унитаза осуществляется в соответствии с законодательством государства, в котором установлен унитаз.

Дополнительно

Унитаз в условиях монтажа и эксплуатации не выделяет в окружающую среду токсичных веществ и не оказывает, при непосредственном контакте, вредного влияния на организм человека.

Унитаз не подпадает под обязательной сертификации.



laviniaboho.com