



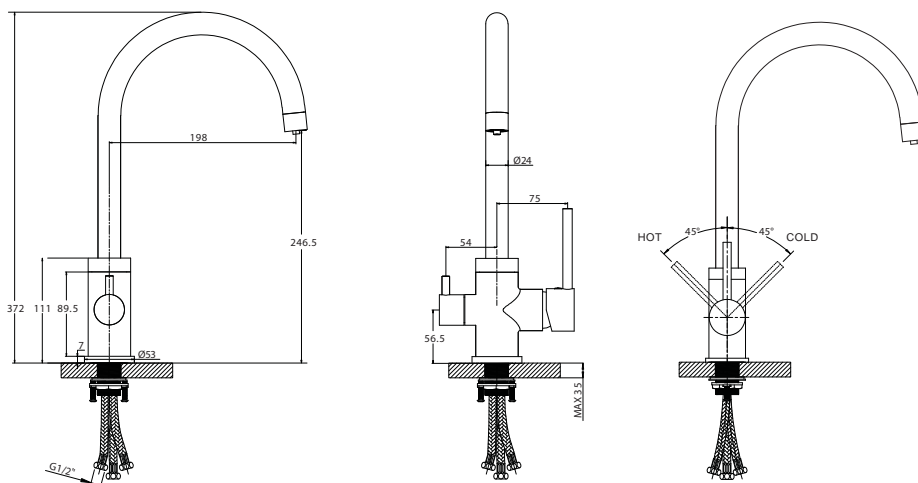
Инструкция по монтажу



SABIADUO 2963

Все смесители AQUASANITA отличаются функциональностью и прочностью конструкции, надежны и просты в установке. Вы сможете с легкостью открывать и закрывать воду, подаваемую таким смесителем, а также контролировать ее температуру и объем струи. Кран поворачивается на 360°, поэтому Вы сможете закрепить ручку смесителя как с правой, так и с левой стороны.

Мы поздравляем Вас с покупкой и благодарим за то, что Вы выбрали наше изделие. Смеситель для кухни Sabiadio с функцией питьевой воды. Качественная и долговечная поверхность его корпуса может быть покрыта порошковым напылением или хромированный. Этот смеситель прекрасно гармонирует как с мойками из нержавеющей стали, так и с мойками из искусственного гранита компании AQUASANITA.



ТЕХНИЧЕСКИЕ ДАННЫЕ

- 01 Давление воды: мин. (0,5 бар)
 Давление воды: макс. (10 бар)
 Температура воды: макс. 80°C
 Рекомендуемая температура горячей воды: 70°C

ВНИМАНИЕ!

- 02 Перед подключением смесителя к водопроводу мы рекомендуем тщательно прополоскать трубу, к которой будет подключен смеситель, устранив, таким образом, возможные скопления загрязнений (мы особенно рекомендуем это сделать, если водопровод, к которому Вы планируете подключить смеситель, новый).

После подключения смесителя к трубопроводу клапан подачи воды следует открывать постепенно, одновременно проверяя, все ли соединения смесителя герметичны и водонепроницаемы. Затем попробуйте в работе сам смеситель и все его функции.

РЕКОМЕНДАЦИИ

- 03 Мы рекомендуем Вам доверить монтажные работы профессионалам. Для того, чтобы избежать попадания внутрь смесителя механических примесей из водопроводных труб, перед подключением смесителя необходимо установить фильтр для очистки воды, не превышающий 100 мкм.